

**FICHA DE CARACTERÍSTICAS TÉCNICAS**  
**PILAR PREVICOR 20x20**

**FABRICANTE**

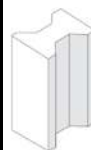
Nombre: PREFABRICADOS VILLALONGA, S.A.

**FÁBRICA**

Dirección: C/ PAZ, S/N

Localidad: VILLALONGA (VALENCIA)

Código Postal: 46720



**PREVILSA**

Prefabricados Villalonga, S.A.

**TÉCNICO AUTOR DE LA FICHA**

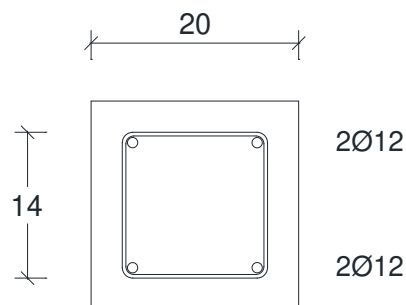
D. FRANCESC LLECHES BARBER – Ingeniero Técnico Industrial

**REPRESENTANTE DE LA EMPRESA**

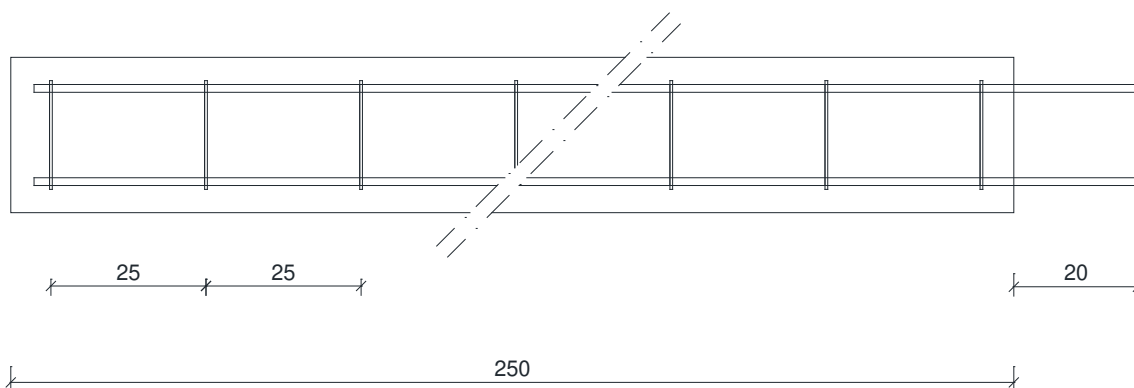
D. JUAN MARTÍ MIÑANA – Gerente

Noviembre 2018

**1. PILAR** (cotas en cm y tolerancias mm)



Cercos Ø8c25



RECUBRIMIENTOS	(mm)
Recubrimiento lateral	30
Tolerancia	± 2

TOLERANCIAS	(mm)
Sección Transversal:	
• Ancho	(+ 10;-5)
• Longitud	± 12.5
Distancias Acero	200
Angulo de desviación	h/100 ≥ 5
Alineación del arco	L/700



# PREVILSA

Prefabricados Villalonga, S.A.

2. MATERIALES		
Hormigón	HA-40/L/12/IIa	Resistencia mínima del hormigón $f_{ck} = 25 \text{ N/mm}^2$ Resistencia a compresión de proyecto $f_{ck} = 40 \text{ N/mm}^2$
Acero corrugado	B-500S	Límite elástico $f_{tk} = 500 \text{ N/mm}^2$ Resistencia última a tracción del acero de armar $f_{yk} = 575 \text{ N/mm}^2$
NOTA : Tipificación de materiales empleados según EHE		

### 3. CONDICIONES DE DURABILIDAD

Contenido mínimo de cemento	300 Kg/m <sup>3</sup>
Relación máxima de agua/cemento	≤0,60
Contenido máximo de cloruros en el hormigón	≤0,40% del PC
Resistencia a la reacción árido-álcalis	No Aplicable: Áridos sin variedades de sílice susceptibles de ser atacadas por álcalis
Protección del hormigón recién fabricado contra pérdida de humedad	Método A, de la tabla 2 de la norma UNE-EN 13369:2006
Hidratación adecuada mediante tratamiento térmico	No Aplicable
Requisitos específicos para garantizar la integridad interna	No Aplicable
Requisitos específicos para garantizar la integridad superficial	No Aplicable
Usos de métodos de diseño del funcionamiento según EN 206-1	No Aplicable

### 4. Situaciones transitorias

- a) **Posición de acopio:** Acopiar siempre en vertical, nivelado y apuntalados a fin de evitar posibles accidentes por vuelco.
- b) **Izado:** Las pilares se levantarán por la horquilla que dispone en su parte superior expresamente para este fin.
- c) **Montaje:** Para su montaje una vez nivelados deberán apuntalarse a fin de evitar movimientos durante el hormigonado en el caso de que se hormigone la camisa interior de PVC.