

FICHA DE CARACTERÍSTICAS TÉCNICAS – **SEGÚN EHE-08-** DEL FORJADO DE VIGUETAS PRETENSADAS- TIPO VILLALONGA T-18

FABRICANTE

Nombre: PREFABRICADOS VILLALONGA, S.A.
 FÁBRICA
 Dirección: C/ PAZ, S/N
 Localidad: VILLALONGA (VALENCIA)
 Código Postal: 46720

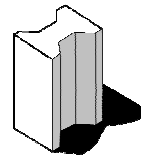
TÉCNICO AUTOR DE LA MEMORIA

D. FRANCESC LLECHES BARBER – Ingeniero Técnico Industrial

REPRESENTANTE DE LA EMPRESA

D. JUAN MARTÍ MIÑANA – Gerente

HOJA 1 de 25



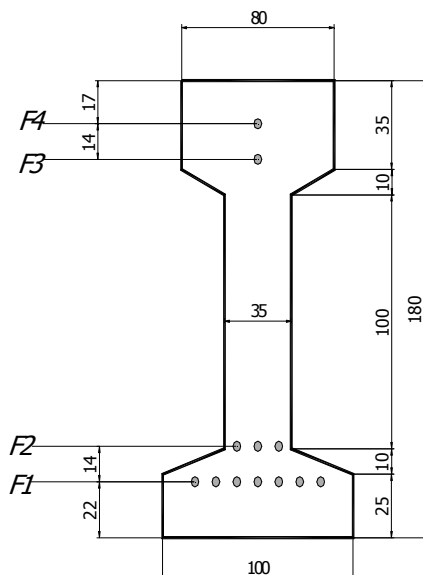
PREVILSA

PREFABRICADOS VILLALONGA, S.A.



1170/CPD/PH.00702

1. VIGUETA (cotas en mm)



RECUBRIMIENTOS	(mm)
Recubrimiento lateral F1	15
Recubrimiento inferior mínimo	19
Recubrimiento superior	18

TOLERANCIAS DIMENSIONALES	(mm)
Secciones Transversales	±5
Distancias Acero	±5
Longitud Nominal del Hormigón	±25
Canto Nominal	-7;+10
Anchura de la Suela	±5
Rectitud frente al plano Horizontal	≤L/250

TOLERANCIAS ARMADURA	(mm)
Sección Transversal Vertical	±9
Sección Transversal Horizontal	±10
Longitud Saliente	-20;+50

CONDICIONES SUPERFICIALES	(MPa)
Tipo c ₁ según 4.3.2 de UNE-EN 15037-1	

Peso: 0,253 KN/ml