

FICHA DE CARACTERÍSTICAS TÉCNICAS – SEGÚN EHE-08- DEL FORJADO DE VIGUETAS ARMADAS- VA-1

FABRICANTE:

Nombre: PREFABRICADOS VILLALONGA, S.A.

FÁBRICA:

Dirección: C/La Paz s/n

Localidad: VILLALONGA (VALENCIA)

Código Postal: 46720



TÉCNICO AUTOR DE LA MEMORIA

Francesc Lleches Barber - Ingeniero Técnico Industrial

REPRESENTANTE DE LA EMPRESA

Juan Martí Miñana - Gerente

HOJA 1 de 6



Ministerio de Vivienda

Dirección General de Arquitectura y Política de Vivienda

Autorización de Uso conforme con el R.D. 1630/1980 de 18-7 y adaptada al R.D. 1247/2008 de 18-7, nº

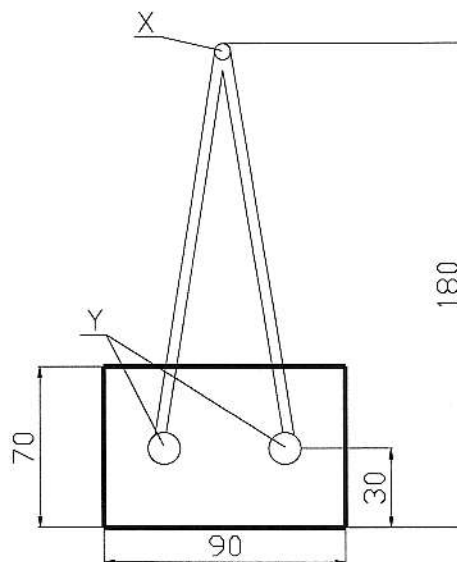
10402-10 - 6 JUL. 2010

Carece de validez sin un certificado vigente de control de producción en fábrica, según EHE-08

Visado. El Jefe de la Sección

Fdo.: Angel Paz Martín

1. VIGUETA (cotas en mm)



X : ARMADURA SUPERIOR DE LA CELOSIA DIAMETRO 6 mm

Y : ARMADURA INFERIOR DE LA CELOSIA DIAMETRO SEGÚN TIPO DE VIGUETA

Altura de la celosía 140 mm

Recubrimiento inferior mínimo 20 mm

Recubrimiento superior mínimo 30 mm

Recubrimiento lateral > 15 mm

Peso: 158 N/ml